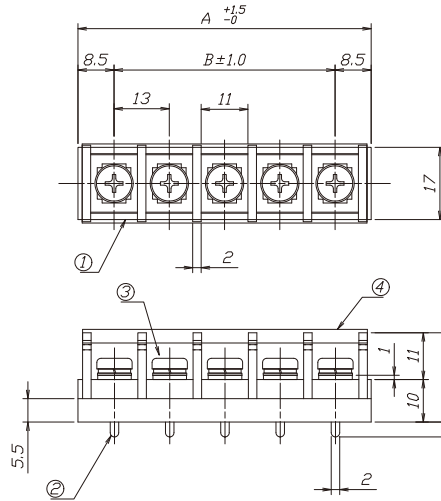
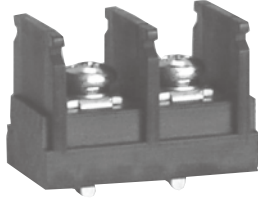
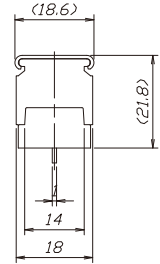


# ◆ 基板用端子台 (ピッチ13mm, M4) ワンタッチカバー可 —— PBT材質 ◆

## TLP930A



UL cUL 規格使用可能ビス			
M 4			
39N	12N		
黄銅	鋼		



P (極数)	寸法 [mm]	
	A	B
1	17.0	0
2	30.0	13
3	43.0	26
4	56.0	39
5	69.0	52
6	82.0	65
7	95.0	78
8	108.0	91
9	121.0	104
10	134.0	117
11	147.0	130
12	160.0	143
13	173.0	156
14	186.0	169
15	199.0	182
16	212.0	195
17	225.0	208
18	238.0	221
19	251.0	234
20	264.0	247
21	277.0	260
22	290.0	273

No.	部品名	材質	規格	処理	備考
1	基 台	P B T	9 4 V - 0		黒 色
2	導 電 金 具	黄 銅	C 2 6 8 0 R	錫 メ ッ キ	t=1.0
3	結線ビスM4×7L(39N)	黄 銅	C 2 7 0 0 W	ニッケルメッキ	PW(小型丸) SW セムス
4	カ ー	ポリカーボネート	9 4 V - 0		透明、ワンタッチ、オプション

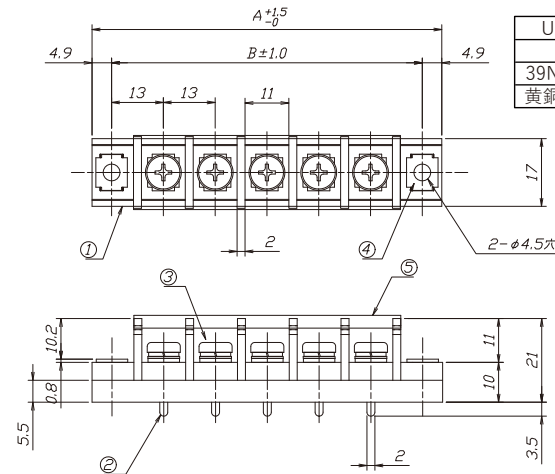
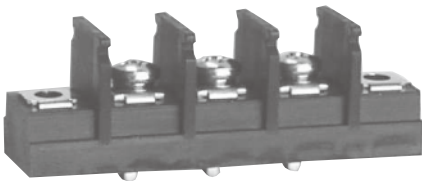
規格品として御使用の場合は、規格による制限がありますので、お問い合わせ下さい。

型名指定方法  
TLP930AC-5P-12N-NF

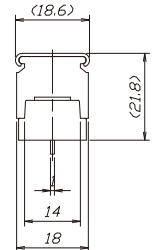
カバー添付(オプション) —  
極数 —  
ビスNO.39N以外の場合指定 —  
RoHS対応 —

定 格	600V、30A
適 合 電 線	3.5mm <sup>2</sup>
絶 縁 抵 抗	DC500V、1000MΩ以上
耐 電 圧	AC2500V-1分間異常なし
温 度 上 昇	30℃以下
使 用 温 度	-40℃～+85℃
ビス締付トルク(推奨)	M4:1.2Nm

## TLP930B



UL cUL 規格使用可能ビス			
M 4			
39N	12N		
黄銅	鋼		



P (極数)	寸法 [mm]	
	A	B
1	35.8	26.0
2	48.8	39.0
3	61.8	52.0
4	74.8	65.0
5	87.8	78.0
6	100.8	91.0
7	113.8	104.0
8	126.8	117.0
9	139.8	130.0
10	152.8	143.0
11	165.8	156.0
12	178.8	169.0
13	191.8	182.0
14	204.8	195.0
15	217.8	208.0
16	230.8	221.0
17	243.8	234.0
18	256.8	247.0
19	269.8	260.0
20	282.8	273.0
21	295.8	286.0
22	308.8	299.0

No.	部品名	材質	規格	処理	備考
1	基 台	P B T	9 4 V - 0		黒 色
2	導 電 金 具	黄 銅	C 2 6 8 0 R	錫 メ ッ キ	t=1.0
3	結線ビスM4×7L(39N)	黄 銅	C 2 7 0 0 W	ニッケルメッキ	PW(小型丸) SW セムス
4	取 付 金 具	黄銅	C 2 6 8 0 R	ニッケルメッキ	t=0.8
5	カ ー	ポリカーボネート	9 4 V - 0		透明、ワンタッチ、オプション

規格品として御使用の場合は、規格による制限がありますので、お問い合わせ下さい。

型名指定方法  
TLP930BC-5P-12N-NF

カバー添付(オプション) —  
極数 —  
ビスNO.39Nの以外の場合指定 —  
RoHS対応 —

定 格	600V、30A
適 合 電 線	3.5mm <sup>2</sup>
絶 縁 抵 抗	DC500V、1000MΩ以上
耐 電 圧	AC2500V-1分間異常なし
温 度 上 昇	30℃以下
使 用 温 度	-40℃～+85℃
ビス締付トルク(推奨)	M4:1.2Nm